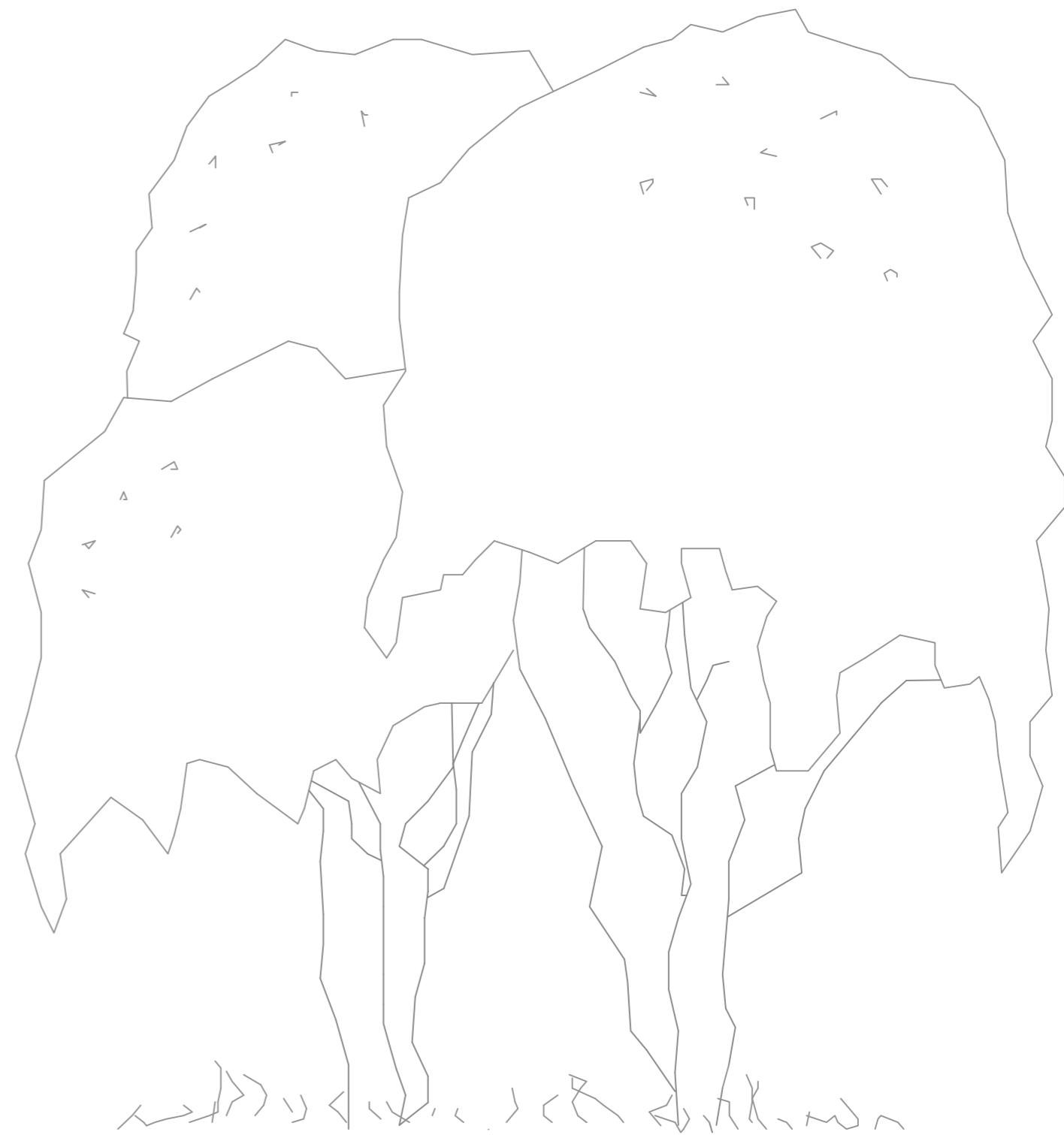
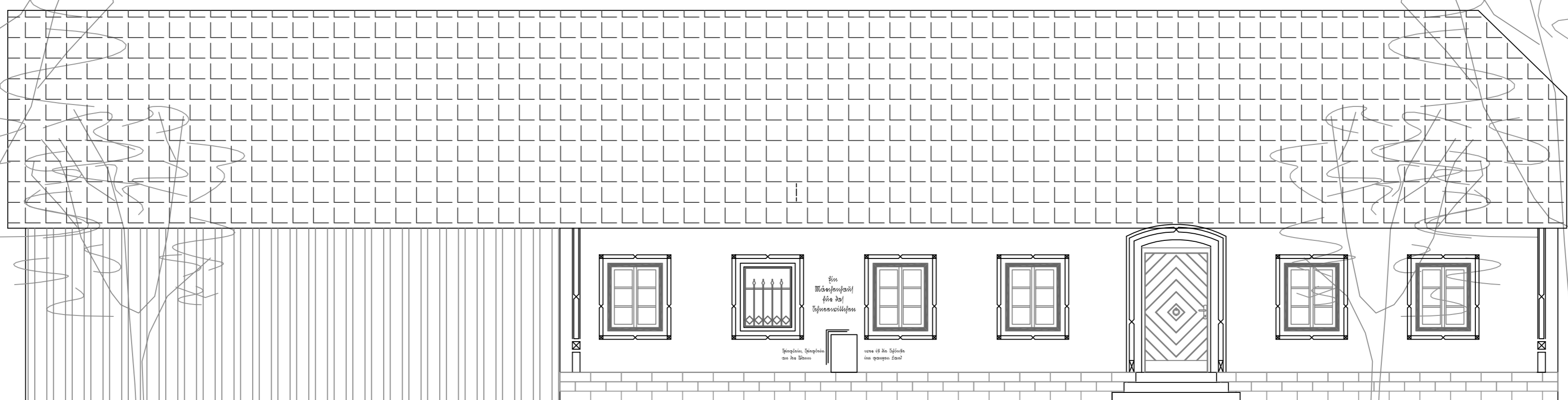


Handwritten notes in Hebrew script, including the words "אילנות" (trees) and "אילנות" (trees).



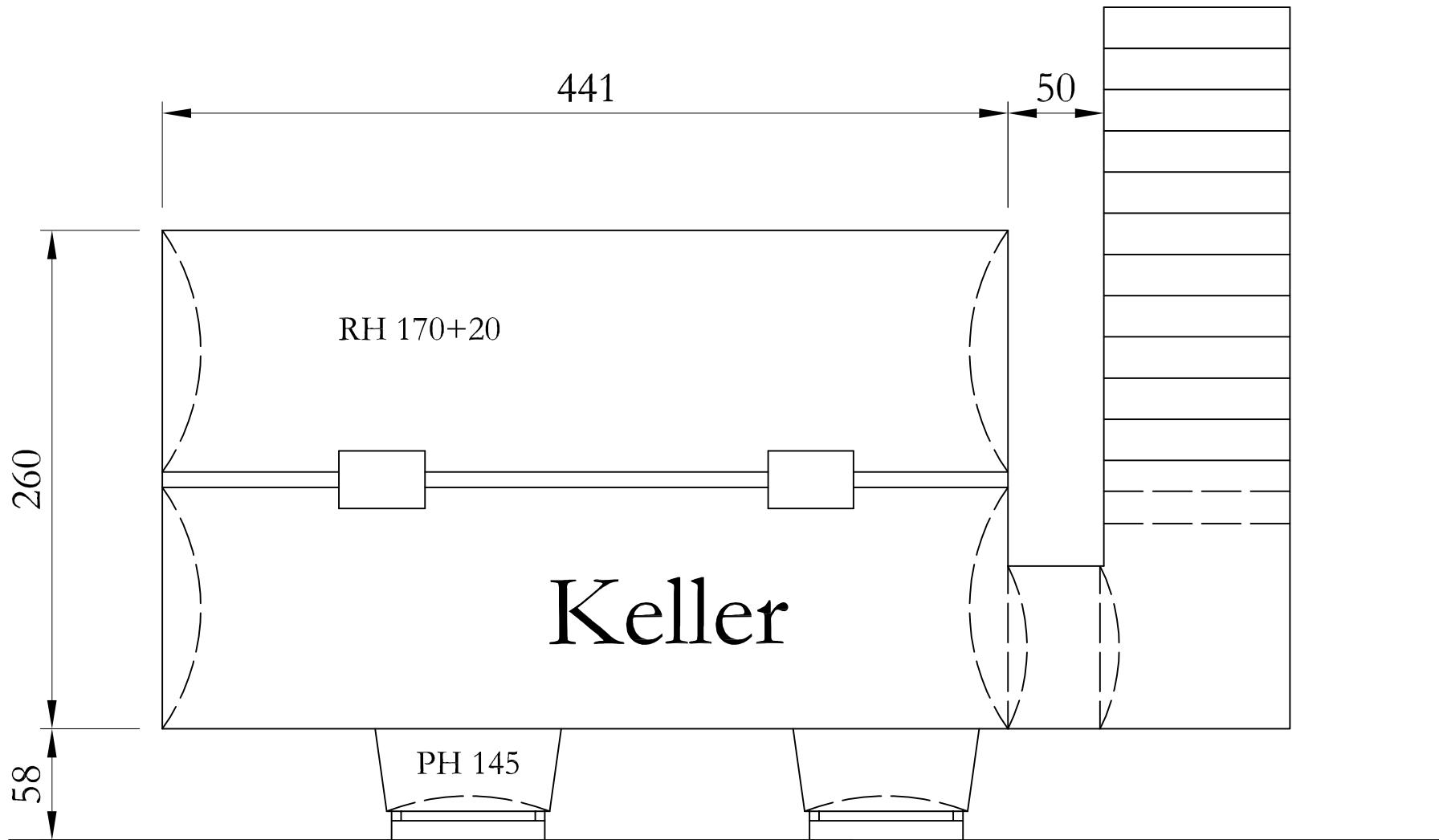
Handwritten notes in Hebrew script, including the words "אילנות" (trees) and "אילנות" (trees).

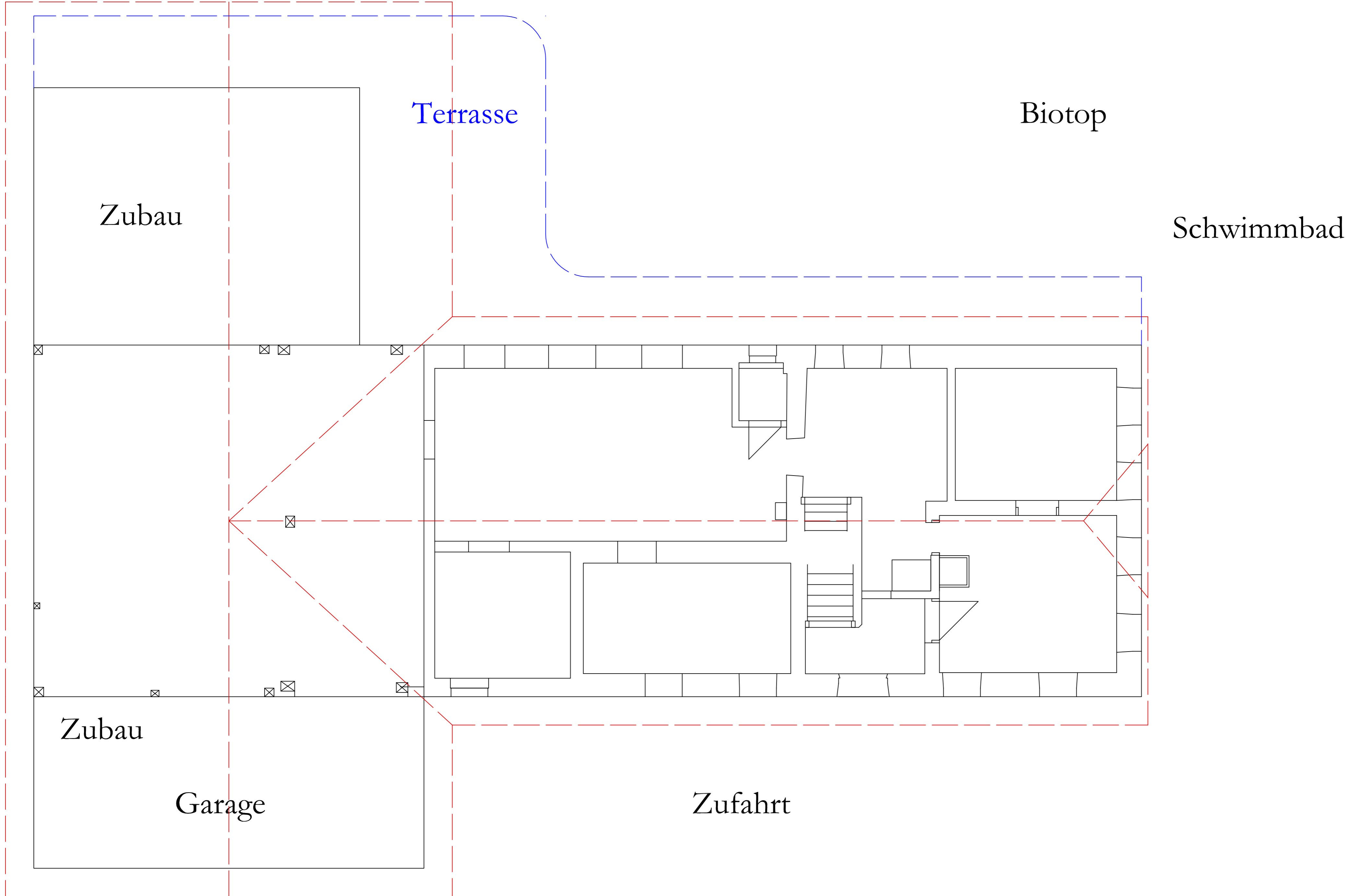


Handwritten notes in German below the left side of the facade: 'Spiegelte Spiegel am Abend' and 'wird die Stütze im offenen Zustand'.

Handwritten notes in German below the right side of the facade: 'ein Mauerwerk für ein Sturzmauerwerk' and 'wird die Stütze im offenen Zustand'.







Zubau

Terrasse

Biotop

Schwimmbad

Zubau

Garage

Zufahrt